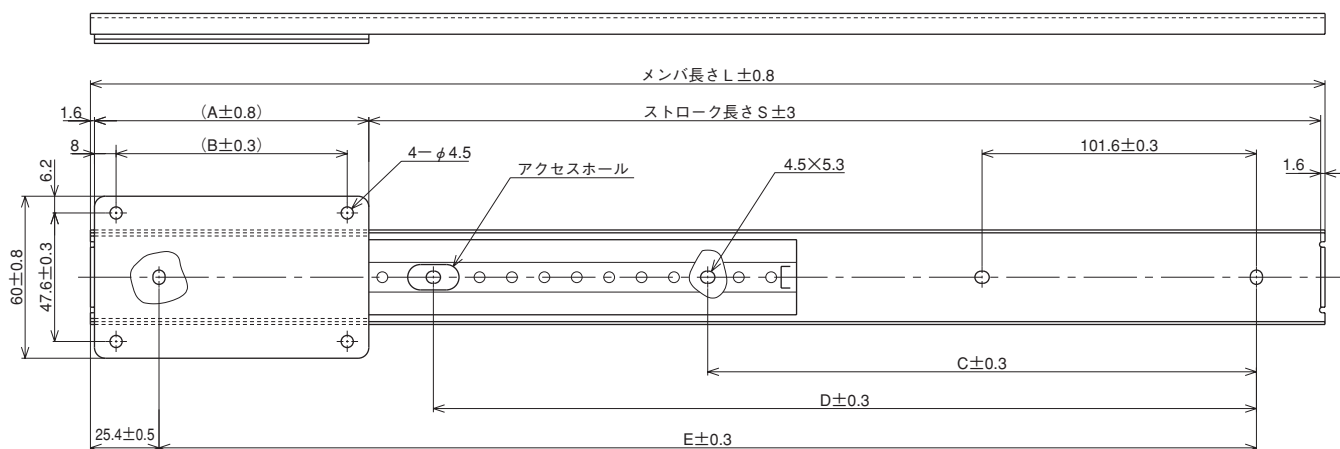


L103

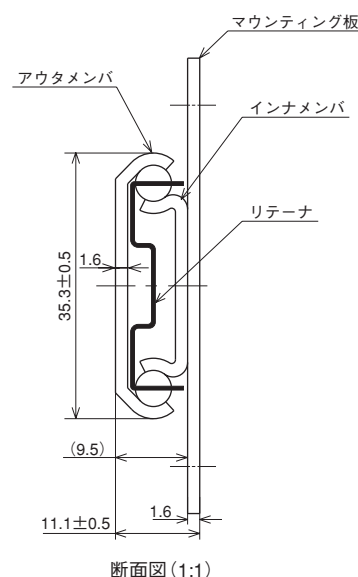


呼び型番の構成

L103-20 #5

マウンティング板呼び番号

モデルNO.



断面図 (1:1)

単位: mm

1	使用材料	アウトメンバ・インナメンバ・マウンティング板	SPCC
		リテーナ	SECC
		ボール	φ3/16" 炭素鋼球
2	表面処理	アウトメンバ・インナメンバ・マウンティング板	電気亜鉛メッキ
3	潤滑油	新日本石油エピノックグリースAP (N)	
4	取付ねじ	M4バインド又はトラス小ネジ	

* スライドレールの厚みは、ボールで支持された箇所での測定寸法

* 取付仕様は左右共通

モデルNO.	マウンティング板	呼び番号	#3	#4	#5	#6	#7	#8	アウトメンバ取付穴寸法 (±0.3)		
		長さ (A±0.8)	76.2	101.6	127.0	152.4	177.8	203.2	C	D	E
	メンバ長さL (±0.8)	ストローク長さS (±3) *上記マウンティング板との組み合わせで変わります							C	D	E
L103 -12	304.8	225.4	200.0	174.6	149.2	—	—	—	152.4	254.0	
L103 -14	355.6	276.2	250.8	225.4	200.0	174.6	149.2	—	203.2	304.8	
L103 -16	406.4	327.0	301.6	276.2	250.8	225.4	200.0	—	254.0	355.6	
L103 -18	457.2	377.8	352.4	327.0	301.6	276.2	250.8	203.2	304.8	406.4	
L103 -20	508.0	428.6	403.2	377.8	352.4	327.0	301.6	228.6	355.6	457.2	
L103 -22	558.8	479.4	454.0	428.6	403.2	377.8	352.4	254.0	406.4	508.0	
L103 -24	609.6	530.2	504.8	479.4	454.0	428.6	403.2	279.4	457.2	558.8	
L103 -26	660.4	581.0	555.6	530.2	504.8	479.4	454.0	304.8	508.0	609.6	
L103 -28	711.2	631.8	606.4	581.0	555.6	530.2	504.8	330.2	558.8	660.4	
L103 -30	762.0	682.6	657.2	631.8	606.4	581.0	555.6	355.6	609.6	711.2	
マウンティング板取付穴ピッチ寸法 (B±0.3)		60.2	85.6	111.0	136.4	161.8	187.2				
許容荷重 (N/組)		294.0	392.0	490.0	588.0	686.0	784.0				

注) 許容荷重は2本で1組の単位となります。