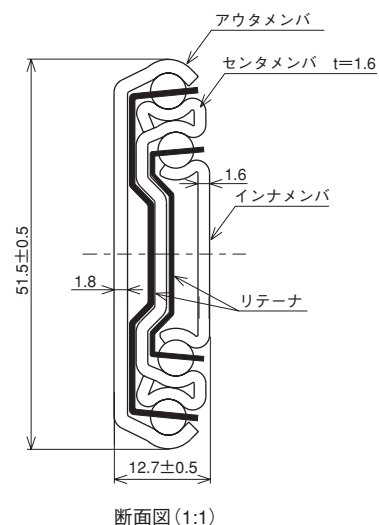
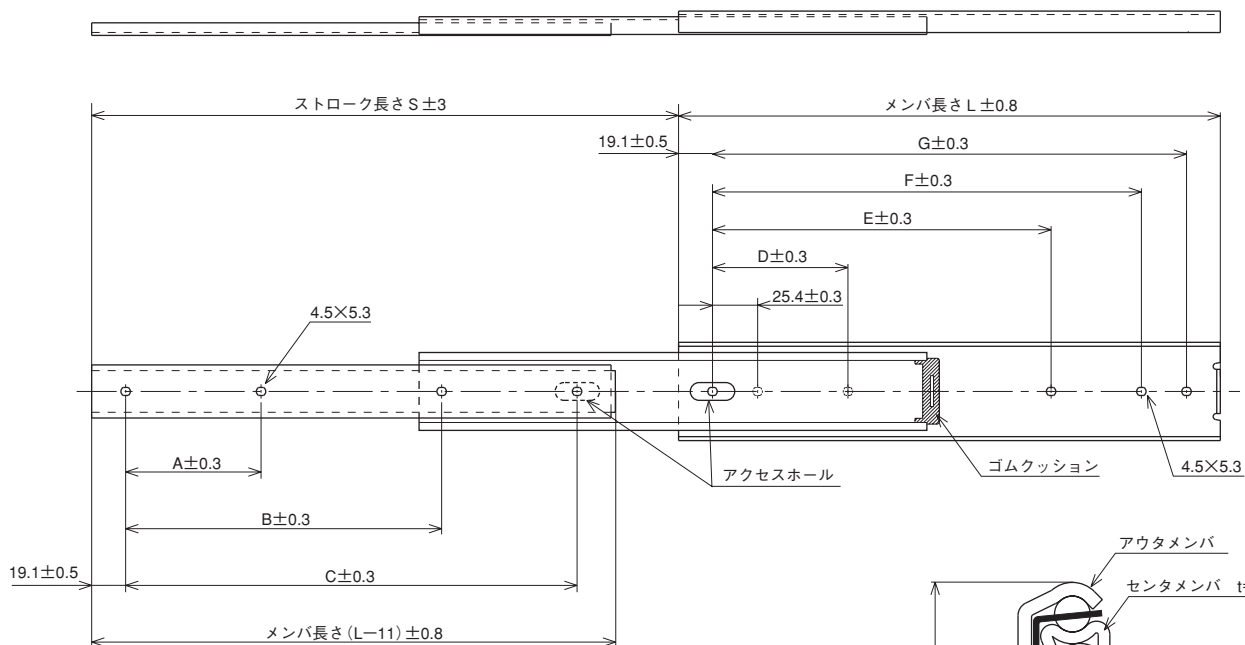


ND150



1	使用材料	アウタメンバ・センタメンバ・インナメンバ	SPCC
		リテーナ	SECC
		ボール	φ3/16” 炭素鋼球
2	表面処理	アウタメンバ・センタメンバ・インナメンバ	電気亜鉛メッキ
3	潤滑油	新日本石油エピノックグリースAP (N)	
4	取付ねじ	M4バインド又はトラス小ネジ	

* スライドレールの厚みは、ボールで支持された箇所での測定寸法

* 取付仕様は左右共通

単位：mm

モデルNO.	メンバ長さ L (±0.8)	ストローク S (±3)	取付穴寸法							許容荷重 N/組	質量 kg/組
			A	B	C	D	E	F	G		
ND150-12	304.8	330.2	76.2	177.8	254.0	76.2	190.5	241.3	266.7	850	1.46
ND150-14	355.6	381.0	101.6	203.2	304.8	88.9	215.9	292.1	317.5	820	1.72
ND150-16	406.4	431.8	127.0	228.6	355.6	127.0	241.3	342.9	368.3	770	1.89
ND150-18	457.2	482.6	127.0	279.4	406.4	127.0	292.1	393.7	419.1	730	2.26
ND150-20	508.0	533.4	152.4	304.8	457.2	152.4	317.5	444.5	469.9	710	2.52
ND150-22	558.8	584.2	177.8	330.2	508.0	177.8	342.9	495.3	520.7	690	2.72
ND150-24	609.6	635.0	177.8	381.0	558.8	177.8	393.7	546.1	571.5	660	3.00
ND150-26	660.4	685.8	203.2	406.4	609.6	203.2	419.1	596.9	622.3	630	3.25
ND150-28	711.2	736.6	228.6	431.8	660.4	228.6	444.5	647.7	673.1	610	3.54
ND150-30	762.0	787.4	228.6	457.2	711.2	228.6	469.9	698.5	723.9	580	3.86

注) 許容荷重・質量は2本で1組の単位となります。