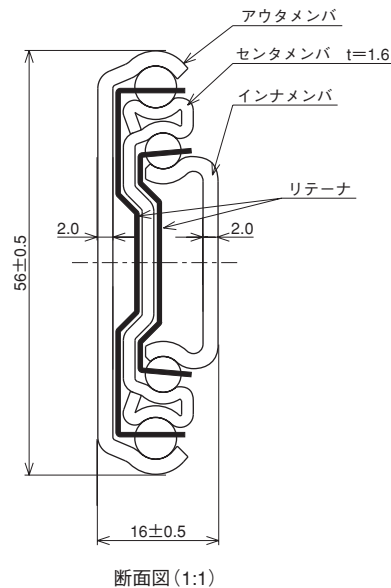
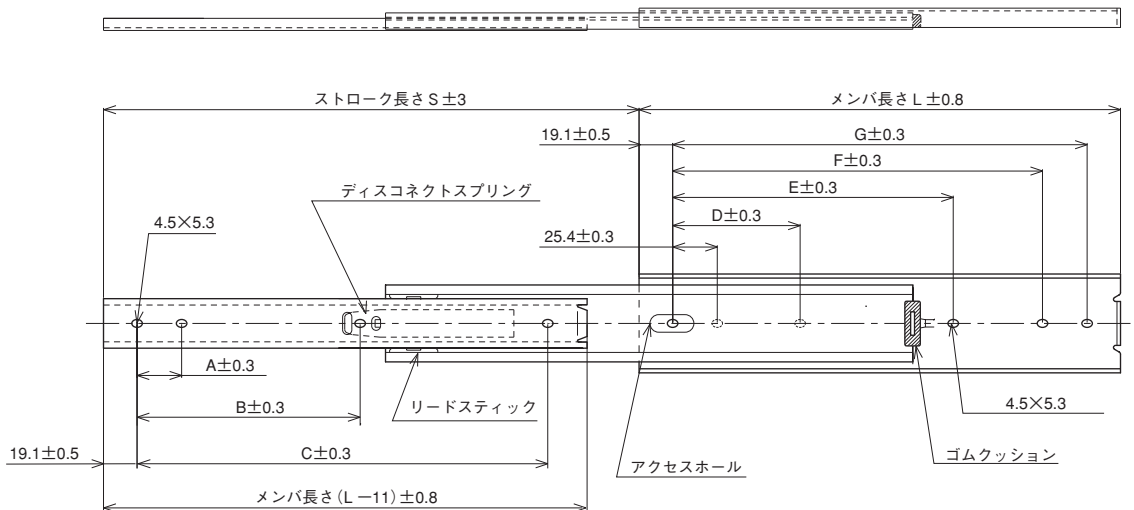
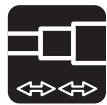


# ND160-C3



1	使用材料	アウトメンバ・センタメンバ・インナメンバ		SPCC
		リテーナ		SECC
2	表面処理	ボール	インナメンバ側	φ 3/16" 炭素鋼球
			アウトメンバ側	φ 7/32" 炭素鋼球
3	潤滑油	新日本石油エピノックグリースAP (N)		
4	取付ねじ	M4バインド又はトラス小ネジ		

- \* スライドレールの厚みは、ボールで支持された箇所での測定寸法
- \* 取付仕様は左右共通
- \* C2 (手動解除) 仕様はありません

単位：mm

モデルNO.	メンバ長さ L (±0.8)	ストローク S (±0.3)	取付穴寸法							許容荷重 N/組	質量 kg/組
			A	B	C	D	E	F	G		
ND160-12-C3	304.8	330.2	76.2	—	254.0	76.2	190.5	241.3	266.7	961	1.76
ND160-14-C3	355.6	381.0	127.0	—	304.8	88.9	215.9	292.1	317.5	951	2.04
ND160-16-C3	406.4	431.8	152.4	317.5	355.6	127.0	241.3	342.9	368.3	941	2.36
ND160-18-C3	457.2	482.6	177.8	368.3	406.4	127.0	292.1	393.7	419.1	922	2.64
ND160-20-C3	508.0	533.4	152.4	419.1	457.2	152.4	317.5	444.5	469.9	902	2.96
ND160-22-C3	558.8	584.2	177.8	469.9	508.0	177.8	342.9	495.3	520.7	882	3.24
ND160-24-C3	609.6	635.0	177.8	520.7	558.8	177.8	393.7	546.1	571.5	863	3.60
ND160-26-C3	660.4	685.8	203.2	571.5	609.6	203.2	419.1	596.9	622.3	843	3.84
ND160-28-C3	711.2	736.6	228.6	622.3	660.4	228.6	444.5	647.7	673.1	824	4.06
ND160-30-C3	762.0	787.4	228.6	673.1	711.2	228.6	469.9	698.5	723.9	784	4.44

注) 許容荷重・質量は2本で1組の単位となります。